

HermanMiller

Nevi Mesa de Altura Ajustável

Instalação

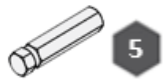


Como montar sua Mesa Nevi

Ferramentas necessárias



Parafusadeira



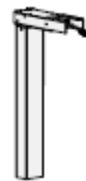
Ponteira Hexagonal H5



Ponteira Phillips

Partes inclusas

Mesas de comprimento até 1,50m



Coluna motorizada (2)



pés (2)



botão de controle (1)



AA 4,8x19mm (24)



Suporte tampo (2)



controlador (1)



M8x12 (8)



M8x25 (4)



cabo de força

Informação de Segurança

Leia atentamente as instruções de segurança deste manual antes de iniciar a montagem.

Perigo

Para evitar riscos de choque na rede elétrica desconecte o cabo de energia deste equipamento antes de iniciar a limpeza.

Aviso

Para reduzir o risco de morte, ferimentos graves ou danos materiais, leia e siga estas informações de segurança e as instruções fornecidas quando da montagem deste produto. Não altere ou substitua componentes e acessórios fornecidos.

Mantenha longe de crianças

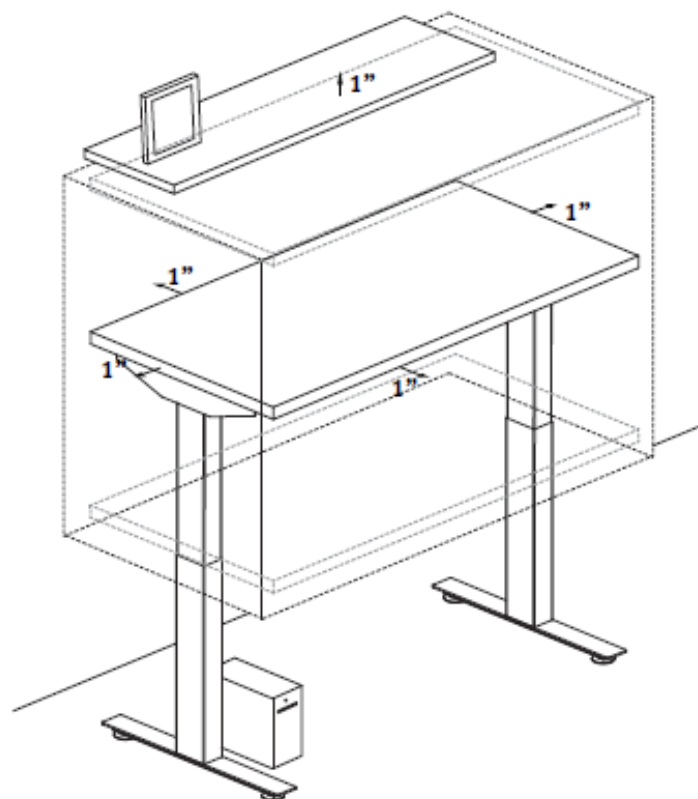
A operação deste equipamento deve ser feita por adultos e jamais deve ser usada por crianças como um meio de diversão.

Tenha cuidado ao ajustar a altura da mesa

Partes do corpo e objetos podem ficar presos entre a superfície de trabalho móvel e um obstáculo imóvel (como prateleiras, móveis, peitoris de janela ou paredes). Mantenha pelo menos 25-30mm (1") de folga em torno da mesa e certifique-se de que nada está no percurso da mesa em toda a sua amplitude de movimento.

Antes de subir ou descer a superfície da mesa

- Verifique se o entorno da mesa está livre de objetos fixos
- Certifique-se de que os objetos com fio não sejam puxados da mesa ou causem a queda de outros objetos
- Certifique-se de que o cabo de alimentação da mesa se mova livremente conforme a mesa se move para cima e para baixo





Antes de prosseguir com a montagem da mesa:

DEVE ser feito o "reset" em todos os motores elétricos antes de mover a mesa na direção "PARA CIMA".

Siga as instruções abaixo para um "reset" adequado:

- Todas as colunas (motores) devem ser conectadas na caixa de controle.
- Conecte a botoeira de controle "Para cima / Para baixo" na caixa de controle.
- Conecte o cabo de alimentação da caixa de controle a uma tomada aterrada de acordo com a respectiva voltagem do equipamento (110 ou 220 volts).
- Segure o botão "Para baixo" até que as colunas cheguem à mais baixo posição.
- Continue segurando até que um som de "clique" seja ouvido e as colunas movem-se "ligeiramente" PARA CIMA.
- Uma vez que este procedimento seja concluído, seu sistema estará corretamente inicializado e pode ser operado sem danos ao conjunto.

Não abra ou desmonte os componentes elétricos

Mantenha a estrutura da mesa seca

Não tente fazer a manutenção dos componentes da mesa. Não há peças de reposição dentro das unidades de controle do motor ou colunas da mesa. Se sua mesa precisa de reparo, entre em contato com o atendimento ao cliente. Nunca opere este mobiliário se encontrar um cabo ou plugue danificado, se não estiver funcionando corretamente, se tiver caído ou estiver danificado. Devolva o mobiliário para um centro de serviço para avaliação e reparo. Mantenha todos os componentes elétricos longe de água e alta umidade. Limpe apenas com um pano seco ou ligeiramente úmido. Não pulverize produtos de limpeza diretamente na caixa de controle da mesa.

Não sobrecarregue a mesa

Para evitar que a mesa tombe ou desabe, certifique-se de que a estrutura da mesa não esteja sobrecarregada por excesso de peso no tampo da mesa.

Distribuir a carga uniformemente

Excesso de cargas perto das bordas pode reduzir a estabilidade e causar tombamento.

- Não exceda a carga máxima (incluindo o peso do tampo) de 75kg (155 lb)
- Não exceda a carga de 11kg próximo à borda, ao posicionar monitores ou acessórios similares.
- Não se sente ou fique em pé na mesa

Tenha cuidado ao mover a mesa.

- Ajuste a mesa para a altura mais baixa antes de movê-la.
- Para desconectar, coloque todos os controles na posição desligada e remova plugue da tomada
- Não mova uma mesa carregada
- Não levante a mesa pela superfície de trabalho.

Instruções de aterramento

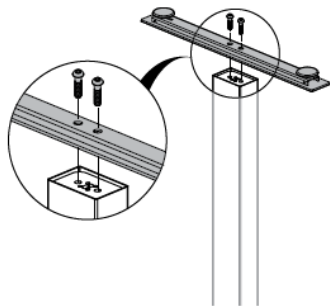
Este produto está equipado com um cabo com aterramento condutor e um plugue de aterramento. Use apenas o cabo fornecido. Certifique-se de que o produto está conectado a uma tomada com a mesma configuração que o plugue (como mostrado na Ilustração A) que é instalado e aterrado de acordo com as normas locais de instalações elétricas. Não modifique o plugue fornecido com o produto - se ele não se encaixar na tomada, providencie a instalação de uma tomada adequada por um eletricista qualificado.

Nenhum adaptador deve ser usado com este produto. Mantenha o cabo longe de superfícies molhadas ou aquecidas.



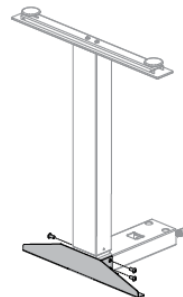
Etapa 1: Monte o pé na coluna

1.1 Monte os pés usando os parafusos de comprimento M8 x 25 mm (2 por coluna). Se tiver uma parafusadeira disponível, aperte os parafusos com torque máximo de 48 Nm. Se você não tiver, use uma chave allen sextavada H5, aperte até os parafusos ficarem justos, mais ¼ de volta.



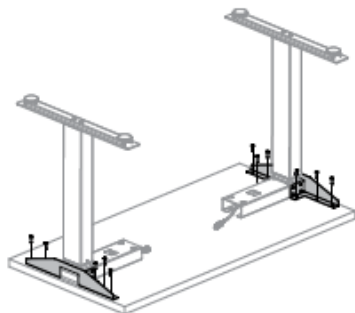
Etapa 2: Monte os suportes de tampo nas colunas

2.1 Alinhe o suporte de tampo com os furos do conjunto coluna.
2.2 Fixe-os usando os parafusos M8 x 12 mm (4 por coluna). Se tiver uma parafusadeira disponível, aperte os parafusos com torque máximo de 24 Nm. Se você não tiver, use uma chave allen sextavada H5, aperte até os parafusos ficarem justos, mais ¼ de volta.



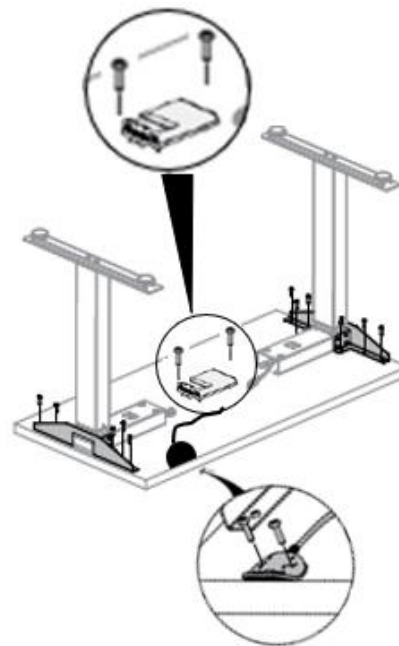
Etapa 3: Fixe a estrutura da mesa no tampo da mesa

3.1 Posicione o tampo sobre uma superfície rígida e limpa, proteja-o com um pano ou papelão para evitar riscos.
3.2 Posicione a coluna pré-montada nos furos de marcação no tampo.
3.3 Utilize os parafusos AA 4,8x19mm com a ponteira Phillips para fixá-las ao tampo. Certifique-se que os parafusos foram roscados até o final para a correta fixação.



Etapa 4: Fixe a caixa de controle e a botoeira de acionamento no tampo da mesa

4.1 Posicione a caixa de controle e a botoeira de acionamento em um local onde todos os cabos possam ser conectados sem estarem tensionados.
4.2 Utilize os parafusos AA4,8x19mm com a ponteira Phillips.
4.3 Utilize os clips adesivos para organizar e fixar os cabos sob o tampo.



Etapa 5: Conecte o cabo do motor à caixa de controle

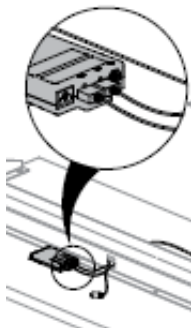
5.1 Conecte os cabos do motor à caixa de controle nas entradas M1 e M2 respectivamente. Ambos os motores podem ser ligados à M1 ou M2.
5.2 Conecte o cabo da botoeira de acionamento.
5.3 Conecte o cabo de alimentação.

Conexões para a caixa de controle:

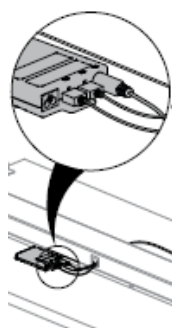
M1-M2 = Conectores para as colunas

HS = Conector para a botoeira de acionamento

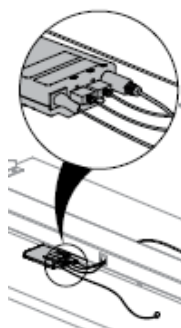
AC = Conector para o cabo de alimentação (3 pinos)



5.1



5.2



5.3

Etapa 6: Posicione a mesa em local adequado

6.1 Com o auxílio de mais uma pessoa, desvire a mesa a posicione-a no local desejado. O local deve ser relativamente plano, porém, eventual desnível pode ser compensado regulando-se as sapatas niveladoras sob os pés, deixando a superfície perfeitamente plana para uso. Se necessário, use um nível de bolha para auxiliar nesta regulação.

Desmontagem para Reciclagem:

Identificação e segregação de materiais:

Sempre que possível, os componentes plásticos são marcados com códigos ASTM de reciclagem. Use esses códigos para identificar o tipo de material em caso de reciclagem. Os componentes não marcados devem ser tratados como mistos plástico. Os metais ferrosos podem ser identificados usando um pequeno ímã. Metais não ferrosos devem ser separados e reciclados separadamente. Material de embalagem também devem ser destinados para reciclagem em local apropriado.

Seja responsável, não agrida à natureza.

Para desmontar o produto, siga as etapas de montagem na ordem inversa.

Para mais informações, visite nosso site www.hermanmiller.com